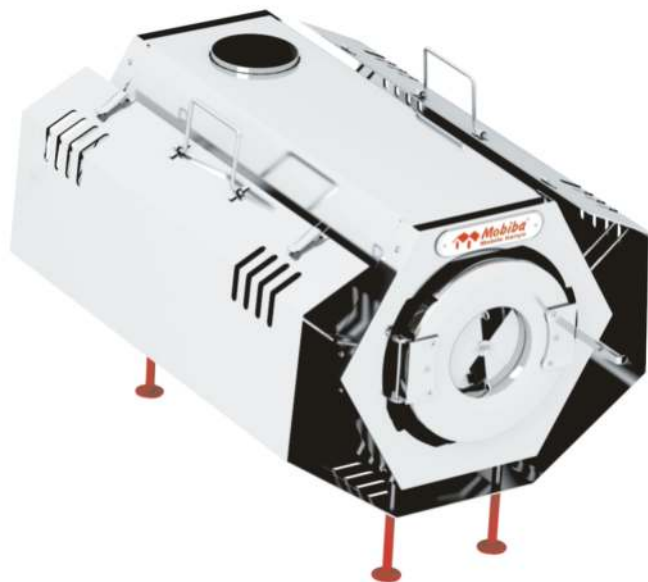


# “Согра”

Портативная печь длительного горения



## ИНСТРУКЦИЯ ПО ЭКСПЛУАТАЦИИ

**ВНИМАНИЕ!** Перед началом эксплуатации изделия, производитель требует тщательно ознакомиться с каждым пунктом данной инструкции.

г. Новосибирск  
2001-2015

## Содержание:

1. Назначение
2. Описание и отличительные особенности
3. Подготовка печи к эксплуатации
4. Рекомендации по эффективной эксплуатации
5. Меры безопасности при использовании печи
6. Материал, применяемый для изготовления печи
7. Конструкция печи
8. Габариты и вес
9. Транспортировка и хранение
10. Утилизация
11. Маркировка и упаковка
12. Комплект поставки и опции
13. Гарантийные обязательства

# 1. Назначение

Печь длительного горения "Согра" (далее ПДГ «Согра») предназначена для отопления дачных домиков, бытовок, гаражей и экспедиционных палаток. Может так же использоваться как отопительно-варочная печь.

## 2. Описание и отличительные особенности печи «Согра»

*Список отличительных особенностей ПДГ «Согра»:*

**2.1.** Малый вес, всего 11 кг. в комплекте с дымоходом, и наличие специальных рукояток для переноски. Легкий корпус топки и конвектор изготовлены из тонколистовой жаропрочной нержавеющей стали AISI 430. Специальная граненая форма придает конструкции повышенную жесткость.

**2.2.** Феноменально длительное горение на одной закладке дров. 6-10 часов в зависимости от топлива. Это обусловлено большой емкостью топки и эффективным секторным устройством регулировки подачи воздуха в область горения. Спокойный ночлег без необходимости просыпаться и регулярно подкидывать новые порции дров. На максимальных режимах подачи воздуха печь пригодна для приготовления пищи и кипячения воды на ее варочной поверхности. При этом нижние внутренние грани топки являются отражающими экранами, которые концентрируют теплое излучение в область варочной поверхности.

**2.3.** Наличие конвектора, который охватывает топку со всех сторон кроме варочной плиты, и защищает пользователя и элементы интерьера помещения от жесткого теплового излучения. Это делает печь безопасной для эксплуатации в условиях стесненного пространства небольших помещений и палаток. В отличие от большинства аналогичных малогабаритных печей конвектор ПДГ «Согра» экранирует так же и потоки тепла направленные вниз. Это защищает от перегрева поверхность, на которую устанавливается печь. Упрощаются мероприятия по термоизоляции пола под печью. Это свойство особенно актуально для зимних палаток.

**2.4.** Уникальная способность конвектора печи «Согра» к трансформации. Конвектор ПДГ «Согра» создан так, что в транспортном положении он плотно прилегает к корпусу топки. Этим достигается минимальный транспортный габарит. Печь занимает меньше места среди другого снаряжения при

транспортировке на дальние расстояния. Печь не возит «воздух», то есть, исключены паразитные транспортные объемы. При этом в рабочее положение конвектор раскрывается легко и быстро, благодаря системе рычагов-шарниров и специальным эксцентриковым замкам.

**2.5.** Наличие в конструкции топки встроенного центробежного искроуловителя. Это делает эксплуатацию ПДГ «Согра» более пожаробезопасной и повышает ее эффективный тепловой КПД. Путь газопламенного потока внутри корпуса удлиняется, и меньшее количество тепла бесполезно выбрасывается в дымоход. Рис. схема

**2.6.** Запирающая рукоятка-фиксатор топочной дверцы имеет два положения: транспортное и рабочее. Специальный эксцентриковый зуб фиксатора позволяет плотно притягивать дверку к обечайке топочной горловины.

**2.7.** Ножки-опоры имеют плоские пятки внизу и резьбовую часть вверху, которая ввинчивается в специальные удлиненные гайки, приваренные к топке. Резьбовое соединение обеспечивает стойкость узла к циклическим нагрузкам при воздействии ветра на тент палатки и дымоход, и позволяет в некоторых пределах осуществлять регулировку каждой точки опоры по высоте, адаптируя печь к рельефу.

**2.8.** Патрубок дымохода и его отдельные модули ориентированы по конденсату. Это означает, что они состыковываются между собой так, чтобы деготь, который может образовываться в холодное время на внутренней поверхности дымохода, стекал вниз и догорал внутри корпуса топки. Не выделяя при этом едкого запаха во внутреннее пространство отапливаемого помещения.

**2.9.** Печь комплектуется дефлектором, позволяющим образовывать естественную тягу за счёт ветрового и теплового напора воздуха, создающим в устье дымохода зону пониженного давления. Так же, дефлектор предотвращает возможность образования эффекта «опрокидывания тяги» и защищает дымоход от попадания внутрь атмосферных осадков.

### **3. Подготовка печи к эксплуатации.**

- 3.1.** Вынуть печь из упаковки. Удалить остатки защитной пленки на поверхности металла.
- 3.2.** Поставить печь на задний торец. Открыть топочную дверцу и вынуть из топки модули дымохода 7 шт., ножки-опоры 4 шт.
- 3.3.** Ввинтить резьбовую часть ножек-опор в соответствующие гайки в нижней части корпуса печи.
- 3.4.** Поставить печь на ножки-опоры. Открыть фиксирующие замки и расправить панели конвектора.
- 3.5.** Установить дымоход. Модули дымохода собираются «по конденсату», то есть гофрированной более узкой частью модуля вниз. Сначала в патрубок топки и аналогичным образом последовательно остальные модули.
- 3.6.** До начала рабочей эксплуатации в помещении рекомендуется протопить печь на открытом воздухе, чтобы выжечь с поверхности металла остатки масла.

### **4. Рекомендации по эффективной эксплуатации.**

- 4.1.** ПДГ «Согра» рекомендуется топить сухими дровами, древесным углем и топливными брикетами из древесного угля. Запрещено использовать в качестве топлива каменный уголь, так как температура горения каменного угля превышает температуру начала окисления на поверхности металла. Длительность горения печи на одной закладке в широких пределах зависит от влажности топлива, его плотности и внешних атмосферных условий.
- 4.2.** Следует помнить, что деревья или строения, размещенные с наветренной стороны, могут создавать аэродинамическую тень, что приводит к колебаниям давления в дымоходе. Из-за этого дымовая тяга печи может стать нестабильной, пульсирующей или даже опрокидываться в виде выбросов дыма в помещение.

**4.3.** Помните, что любая дровяная печь зависит в своей работе от атмосферного давления воздуха, которое может меняться в зависимости от погоды. Чем выше давление, тем печь топится лучше и наоборот.

**4.4.** Для процесса горения дров в топке необходимо поступление воздуха в помещение, где эксплуатируется печь. Необходимо обеспечить приток воздуха к печи, особенно, когда нужно эксплуатировать печь «Согра» в качестве варочной на ее максимальных режимах горения.

**4.5.** Во время розжига печи рекомендуется сначала тонкими щепками протопить ее до температуры возникновения стабильной тяги. Чтобы тяга установилась, дымоход должен быть горячим. И только после этого закладывать топку дровами полностью.

**4.6.** После первой протопки ПДГ «Согра» на максимальном режиме могут наблюдаться местные деформации ее поверхности вследствие внутренних напряжений, описываемых коэффициентом температурного расширения. Эти местные деформации и потемнение глянцевої поверхности является нормальным явлением и не ведет к ухудшению рабочих характеристик изделия.

## **5. Меры безопасности при использовании печи**

**5.1.** Запрещается оставлять без присмотра работающую печь, а также поручать надзор за ней малолетним детям и лицам в нетрезвом виде.

**5.2.** Запрещается прикасаться к нагретым до высоких температур поверхностям печи голыми руками или другими открытыми частями тела во избежание ожогов и травм. Регулировку диска притока воздуха осуществлять только в защитных перчатках.

**5.3.** Запрещается сушить на печи предметы и вещи, способные к тлению, плавлению или возгоранию, или располагать их ближе 500 мм. от корпуса печи и ее дымохода.

**5.4.** Запрещается применять для розжига печи бензин, керосин, дизельное топливо, другие легковоспламеняющиеся и горючие жидкости

**5.5.** Запрещается использовать в качестве топлива каменный уголь.

**5.6.** Зола и угли, выгребаемые из топки печи, должны быть залиты водой и удалены в специально отведенное безопасное место, где они не станут причиной пожара.

**5.7.** Следует регулярно очищать дымоход от наслоений сажи методом обстукивания деревянной палочкой, чтобы сажа осыпалась вниз в топку. А после длительной непрерывной эксплуатации требуется разобрать дымоход и прочистить модули дымохода при помощи ершика или песком. Если не удалять накопления сажи в дымоходе, то они могут раскалиться и, вылетая прожигать крышу палатки. Эти хлопья сажи искроуловитель не способен улавливать.

**5.8.** Запрещается использовать для розжига бумагу, хвою и другие материалы, которые способны генерировать горящие хлопья сажи с низкой массой. Эти хлопья могут преодолевать искроуловитель и повреждать крышу палатки. Безопасно и правильно разжигать топку при помощи сухого горючего или спичек длительного горения.

**5.9.** Перед монтажом печи в помещении следует оценить поверхность, на которой будет устанавливаться печь. Несмотря на то, что печь «Согра» имеет защитный конвектор снизу, тепловой лучистый поток даже в ослабленном виде может повредить легкоплавкое покрытие. Возможно, потребуется дополнительно защитить этот участок пола при помощи металлического листа на деревянной подложке.

## **ВНИМАНИЕ!**

Для нормальной работы ПДГ «Согра» требуется регулярно очищать внутренние поверхности ее дымохода от отложений сажи, так как при последующей растопке печи хлопья сажи могут разогреваться до высокой температуры и потоком дыма выбрасываться, наружу повреждая при этом крышу палатки или представляя пожарную опасность для окружающих строений и предметов. Очищать дымоход следует при помощи щетки, песка и промывания в воде не реже одного раза в сутки.

## 6. Материал, применяемый для изготовления печи

Для изготовления ПДГ «Согра» применяется нержавеющая жаростойкая легированная сталь AISI 430 с содержанием хрома не ниже 16% и температурой начала образования окалины не менее 760 град. Цельсия.

## 7. Конструкция печи

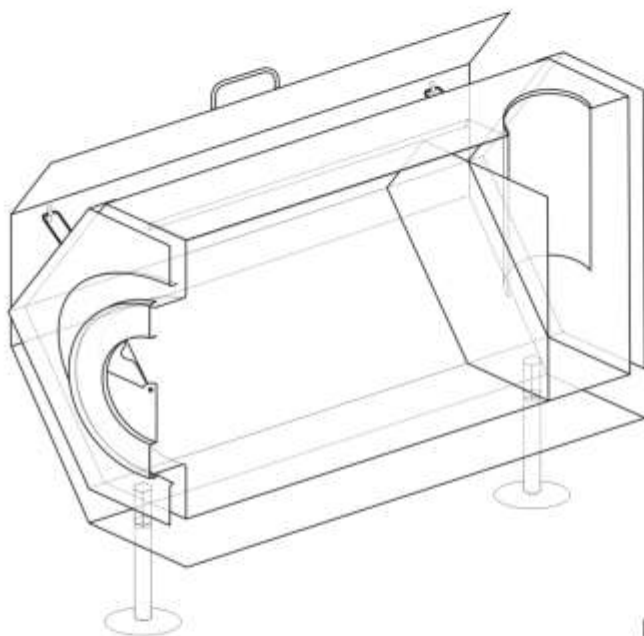


Рис. №1

## 8. Габариты и вес

**Длина: 600 мм.**

**Высота с ножками: 470 мм.**

**Ширина: 330 мм.**

**Глубина топки: 400 мм.**

**Диаметр входного отверстия топки: 165 мм.**

**Объем топки: 25 л.**

**Длина сегмента дымохода 380 мм.**

**Диаметр сегмента дымохода 90 мм.**

**Вес печи с сегментами дымохода: 10,7 кг.**



## 9. Транспортировка и хранение

Незначительные габариты и масса печи позволяют поместить ее в багажнике автомобиля, моторной лодке, в купе поезда, в вертолете и других видах транспорта. При длительном хранении печь следует защитить от доступа влаги, так как отдельные ее детали, как например, резьбовые гайки и опорные ножки изготавливаются из конструкционной стали и подвержены коррозии, несмотря на наличие защитного покрытия. Помните, что печь изготовлена из тонколистовой стали. Удары и чрезмерные нагрузки во время транспортировки могут привести к образованию вмятин на ее корпусе.

## 10. Утилизация

Производитель гарантирует нормальную работу печи в течение гарантийного срока при условии соблюдения потребителем правил эксплуатации в соответствии с данным «Руководством по эксплуатации». По окончании срока службы печи или при выходе её из строя вследствие неправильной эксплуатации без возможности ремонта, печь или её элементы следует демонтировать и отправить на утилизацию. Печь не подлежит капитальному ремонту. При отсоединении печи или ее элементов от дымохода следует предусмотреть защиту глаз и органов дыхания от пыли и сажи скопившейся в элементах системы образовавшейся в процессе эксплуатации. Печь и ее дымоход демонтировать только в неработающем состоянии. Изделие не содержит в своем составе опасных или ядовитых веществ, способных нанести вред здоровью человека или окружающей среде и не представляет опасности для жизни, здоровья людей и окружающей среды по окончании срока службы. В этой связи утилизация изделия может производиться по правилам утилизации общепромышленных отходов.

## 11. Маркировка и упаковка

На последней странице данного «Руководства по эксплуатации», которое одновременно является «Паспортом изделия» имеется информация с указанием модели печи, наименование организации изготовителя данного изделия, дата изготовления, дата продажи. Печь упакована в коробку из гофрокартона.

## 12. Комплект поставки

|                             |       |
|-----------------------------|-------|
| ПДГ «Согра»                 | 1 шт. |
| Ножка-опора                 | 4 шт. |
| Модуль дымохода             | 7 шт. |
| Дефлектор                   | 1 шт. |
| Чехол печи                  | 1 шт. |
| Руководство по эксплуатации | 1 шт. |
| Упаковка картонная          | 1 шт. |

## ГАРАНТИЙНЫЕ ОБЯЗАТЕЛЬСТВА

*Гарантийный срок на изделие - 12 месяцев, начиная с момента передачи его Потребителю, но не более 18 месяцев с момента изготовления.*

В случае обнаружения Потребителем несоответствия продукции заявленным характеристикам (свойствам), Потребитель (Клиент, Покупатель) имеет право обратиться в торговую организацию, продавшую ему данный товар с претензией, либо напрямую в организацию, которая производит данное изделие.

Организация-Изготовитель имеет право назначить Технический совет для экспертизы по предъявленной претензии. В случае если будет установлено, что обнаруженное несоответствие удовлетворяет следующим условиям:

1) установлено, что дефект возник в течение 12 месяцев с момента передачи Продукции Потребителю либо не более 18 месяцев с момента ее изготовления;

2) установлено, что дефект возник по вине Изготовителя, то Изготовитель обязуется бесплатно выполнить доработку изделия, целиком, либо его узла (по решению Изготовителя), заменить поврежденное изделие или его компоненты, возместить ущерб иным способом (по согласованию с Потребителем);

Гарантийное обязательство не распространяется на продукцию, а также ее узлы или элементы, в которые Потребителем были самовольно, либо с его ведома или по его поручению внесены изменения или доработки, а также на элементы, которые при нормальной эксплуатации подлежат периодической замене.

Изготовитель не предоставляет гарантии на изделие в случае нарушений со стороны Потребителя требований данного Руководства по эксплуатации.

Нарушение технических требований к монтажу и эксплуатации изделия потребителем, либо лицом осуществившим монтаж изделия, освобождает Изготовителя от ответственности.

Гарантийные обязательства прекращаются с момента установления обстоятельств, определенных выше и в дальнейшем больше не возобновляются.

**Серийный номер изделия** \_\_\_\_\_

**Дата выпуска** \_\_\_\_\_

**М.П. Организации**

**Начальник ОТК** \_\_\_\_\_

**Подпись**

**Расшифровка подписи**

**Произведено: компанией "Мобиба" ООО  
630071, г. Новосибирск, ул.Станционная 60/9, 3-д "Сибтекстильмаш".**

Производитель оставляет за собой права изменять характеристики товара его внешний вид и комплектность без предварительного уведомления.

Все права на текстовое содержание данной инструкции, а так же оригинальные технические решения упомянутые в ней, принадлежат Сычеву А.А.

Права на торговую марку "МОБИБА" принадлежат ИП Сычева И.Ю.